



## MANUAL DO USUÁRIO

Manual de Instalação, Operação e Manutenção



**SP-Série**

Transmissor de Pressão

## Índice

Introdução . . . . .	3
Modelos e Dimensões . . . . .	4
Conexões Elétricas . . . . .	7
Pré Instalação . . . . .	10
Instalação . . . . .	11
Calibração . . . . .	13
Manuseio de Manutenção . . . . .	14
Especificações Técnicas . . . . .	15
Solução de Pequenos Problemas . . . . .	23
Código de Pedido . . . . .	24
Termos e Condições . . . . .	25

## SP-Série

### Transmissor de Pressão



Os transmissores de Pressão série SP são projetados para medição de nível e pressão.

Os modelos são montados com conexão de processo em rosca ou flange com um módulo eletrônico interno. Todos os transmissores tem saída 4..20mA (2fios) e modelos com ajuste de Zero e Span, operam com excelente estabilidade, repetibilidade, precisão e compensação e de temperatura. Comunicação HART também está disponível.

Por atuarem com diferentes ranges de pressão podem ser usados em muitas aplicações incluindo líquidos, gases, ambiente com espaço limitado, industria alimentícia, ambiente agressivo tais como: esgoto com sólidos em suspensão.

#### **Tecnologia**

Utilizando o princípio de alteração de resistência ou capacitância aplicada em uma célula diafragma piezo-resistiva, confeccionada em aço-inox 316, ou numa célula diafragma capacitiva cerâmica.

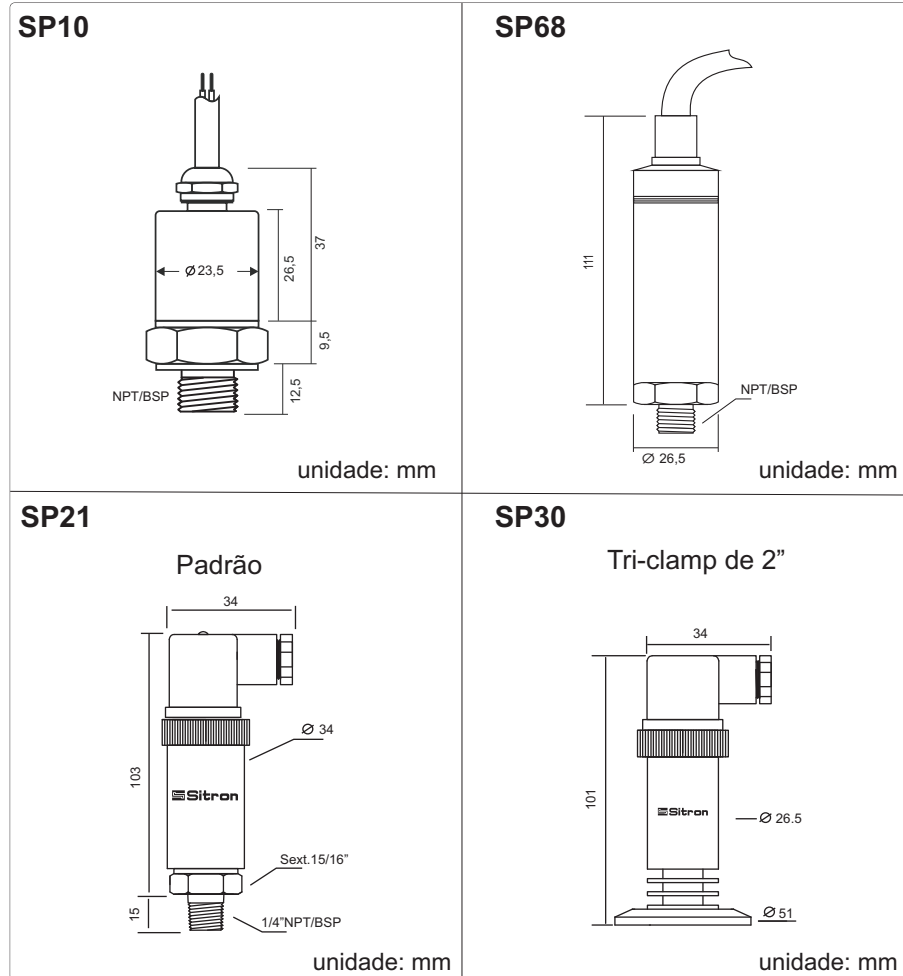
A força externa da pressão do processo induz o deslocamento de cargas elétricas que se acumulam sobre a superfície aposta da célula, gerando um sinal de saída que é convertido num sinal 4...20mA(2 fios) padrão 1 a 5V (3 fios opcional sob pedido), diretamente proporcional à pressão aplicada.

#### **Características**

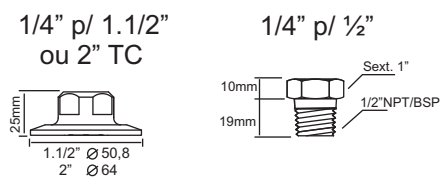
- Pequeno, robusto e fácil instalação
- Medição confiável de nível e pressão.
- Protocolo de comunicação Hart disponível (para modelos sem cabeçote)
- Disponível em diversos tipo de conexão tais como: rosca, flange ou sanitaria

## Modelos e Dimensões

### Transmissor de Pressão Modelos

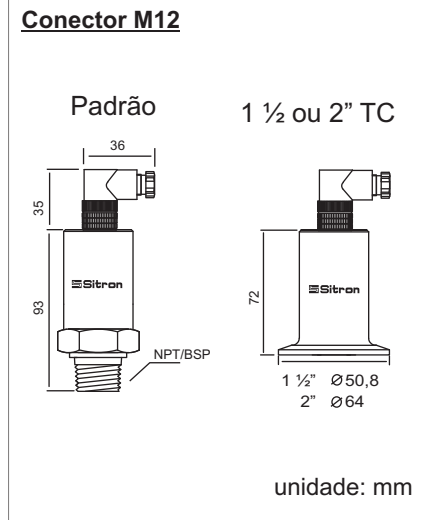
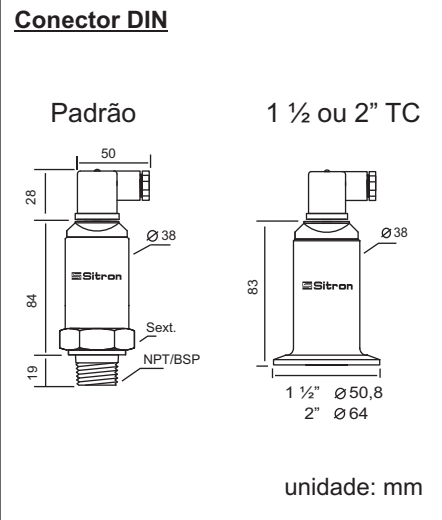


### Adaptador para SP21

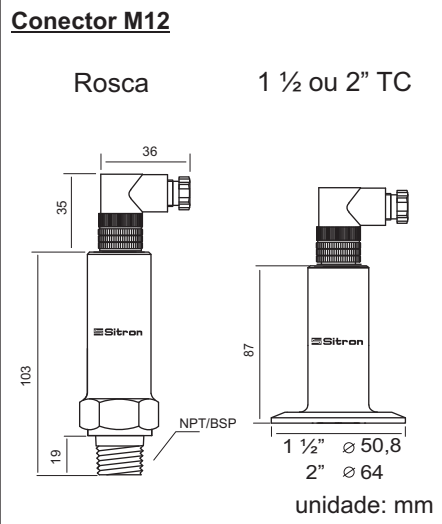


## Modelos e Dimensões

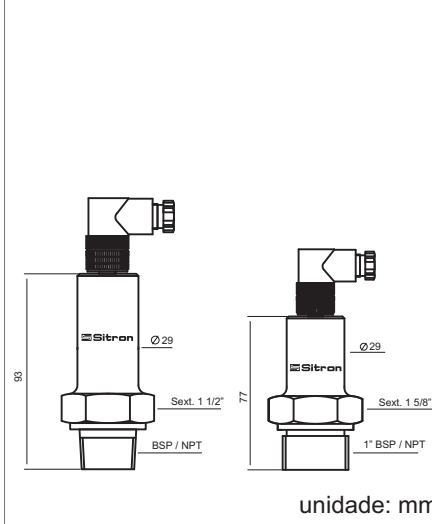
### SP98



### SP96

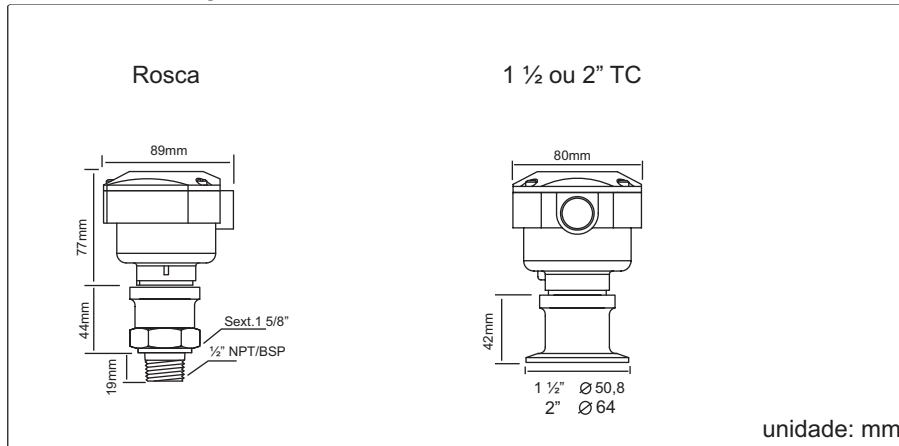


### SP81

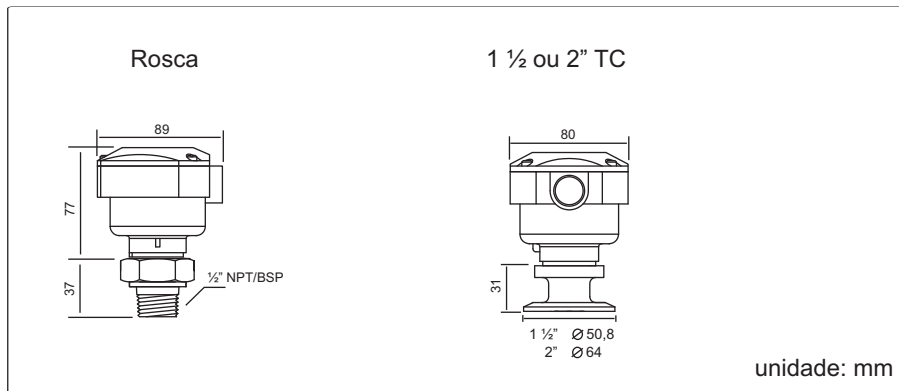


## Modelos e Dimensões

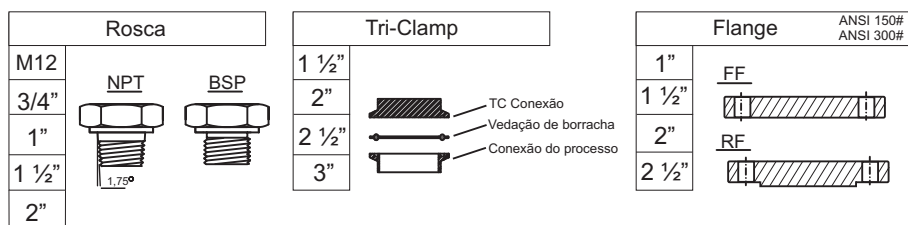
### SP98 com cabeçote



### SP96 com Cabeçote



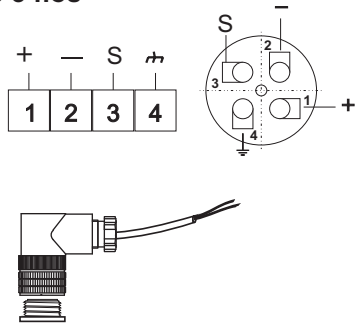
### Conexões de processo



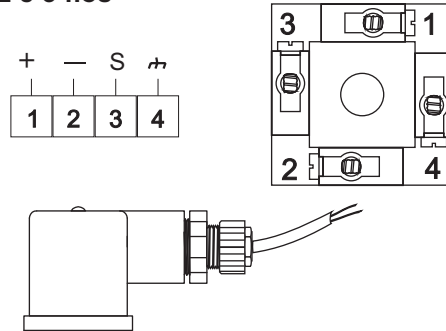
## Conexões Elétricas

### Transmissor de Pressão- SP série

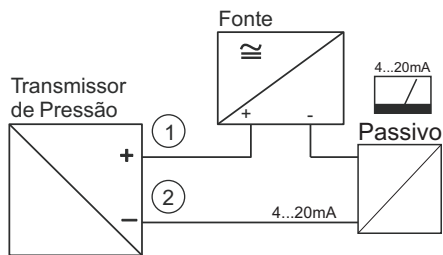
#### Conector M12 2 e 3 fios



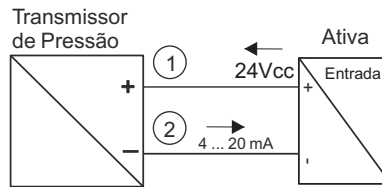
#### Conector DIN 43650/ 2 e 3 fios



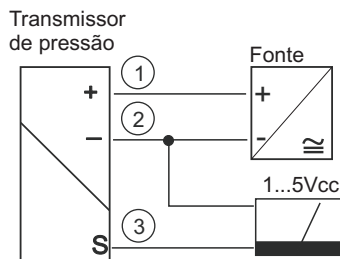
#### Saída 4...20mA (2 fios) Passivo



#### Saída 4...20mA (2 fios) Ativo

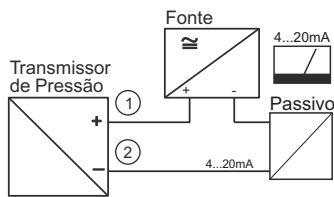


#### Saída 1...5Vdc (3 fios)

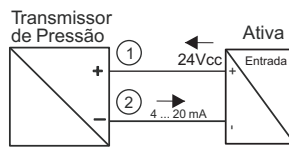


## Transmissor de Pressão SP10 e 68

### Saída 4...20mA (2 fios) Passivo



### Saída 4...20mA (2 fios) Ativo



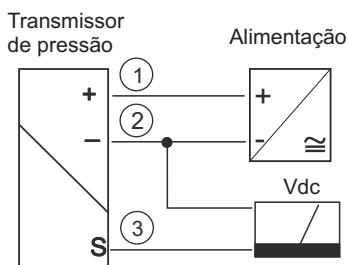
#### SP68

- ① Vermelho (+)
- ② Preto (-)

#### SP10

- ① Vermelho (+)
- ② Verde (-)

### Saída: 1...5Vcc



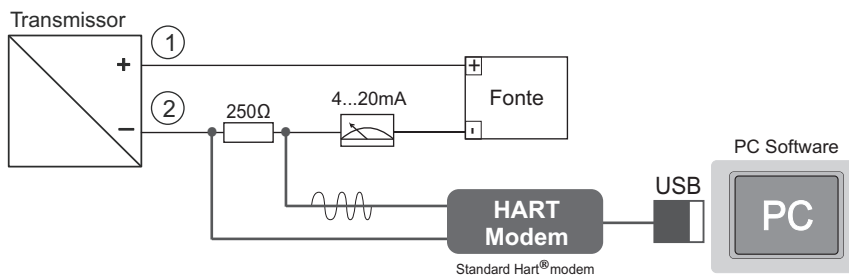
#### SP10

- ① Vermelho (+)
- ② Verde (-)
- ③ Amarelo (saída) 3 fios

#### SP68

- ① Vermelho (+)
- ② Preto (-)
- ③ Amarelo (saída) 3 fios

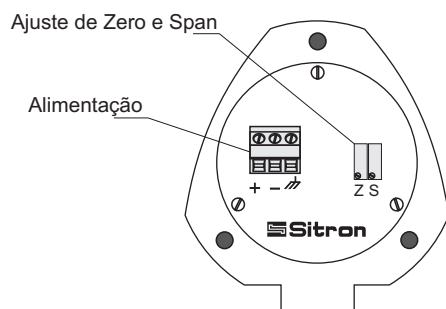
## HART Modem conexão





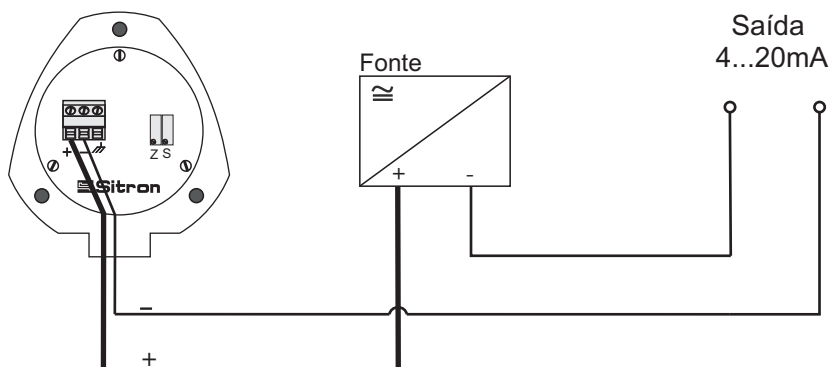
## Conexões Elétricas

### Transmissor de Pressão SP96Z / 98Z

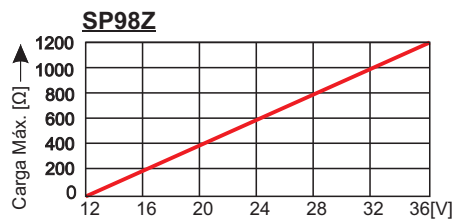
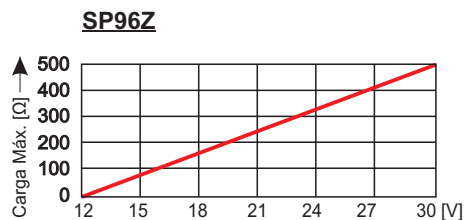


### Transmissor de Pressão SP96Z / 98Z

Saída 4...20mA (2fios)



Impedância de Carga



## Pré Instalação

1) Se necessário use fita PTFE ou o'rings para vedar o sistema .

Transmissores com prensa cabo:

Deve apertar até sentir a devida pressão, evite deixar frouxo para que o cabo não fique escorregando e infiltre pelo mesmo.

Encaixe a tampa e rosqueie os parafusos, não deixe o mesmo aberto (somente quando for calibrar) para evitar infiltração.

2) Antes de instalar, confira se as conexões dos cabos estão corretas e se a tensão da rede é compatível com as especificações do equipamento.

Utilize cabos de confiança e que sejam blindados, evitando assim interferências magnéticas.

Mantenha equipamentos de RF (rádio frequência) longe do transmissor para evitar mau funcionamento. Se for inevitável, faça uma proteção ou caixa metálica em volta do transmissor e que esteja aterrada (em caso de dúvidas, consulte nossa assistência técnica).

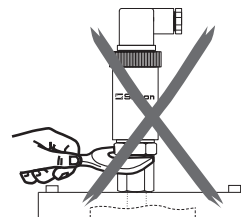
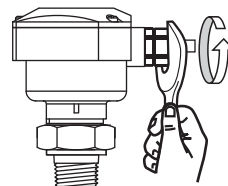
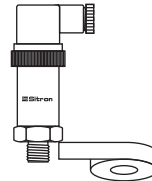
4) Cuidados devem ser tomados para evitar deformidades na membrana. Também deve-se tomar cuidado para não tocar ou encostar com qualquer tipo de objeto na membrana do sensor durante a instalação. Qualquer dano prejudicará o funcionamento do mesmo.

5) Proteja o transmissor contra chuva e não o exponha ao calor excessivo. Respeite a temperatura de trabalho e o grau de proteção especificados para o uso.

6) Antes da instalação, por motivo de segurança, verifique se o tanque ou tubulação encontra-se sem produto e sem pressão.

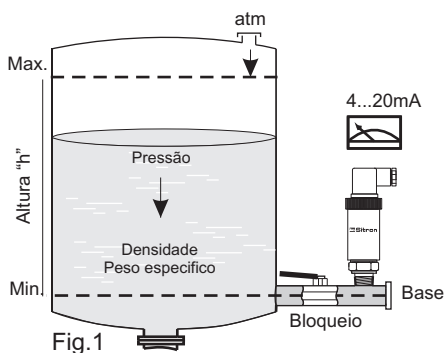
7) Para transmissores com selagem:

Em hipótese alguma deve ser retirada a selagem dos transmissores. Evite flexionar a membrana com as mãos e mantenha-a protegida até a instalação.



## Pressão de Coluna de Líquido

Coluna de água	Sistema MKgfs	Sistema MKS
$P(\text{mH}_2\text{O}) = \text{densidade relativa} \cdot h(\text{m})$	$P(\text{Kg/m}^2) = \text{Peso específico}(\text{Kg/m}^3) \cdot h(\text{m})$	$P(\text{KPa}) = \text{densidade}(\text{Kg/m}^3) \cdot g(\text{m/s}) \cdot h(\text{m})$



### Princípio de medição

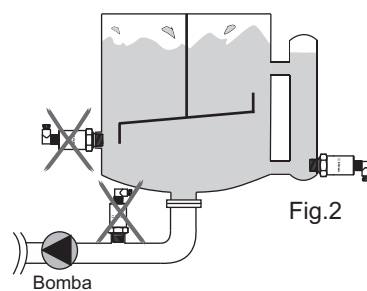
O peso da coluna de líquido gera uma pressão hidrostática. Com a densidade do produto constante e a medida que a coluna de líquido vai aumentando (h) a pressão exercida no transmissor irá aumentar.

Os transmissores podem ser instalados em qualquer posição.

Para medição de nível a instalação deve ser feita na base do tanque ou ponto mínimo de medição (fig.1) a referência de medição será a posição em que o transmissor será instalado e não o fundo do tanque.

Para medição de pressão o mesmo pode ser instalado em qualquer ponto da tubulação ou tanque vedado. É aconselhável instalar uma válvula de bloqueio entre o transmissor e a conexão para fazer manutenção, sem que seja preciso parar o processo.

Evite instalar na saída do tanque ou perto de agitador onde há pulsos de pressão evitando assim variações bruscas no sinal. Para este caso é necessário o uso de tubo acalmador (*Still tube*) para amortecer a superfícies do líquido (Fig. 2).



Em situações onde o tanque está suspenso, o transmissor deve sempre ser instalado em um ponto abaixo da conexão utilizando o sistema de selagem com capilar, este tipo de instalação é necessária quando se deseja ter o transmissor mais próximo para melhor visualização (Fig. 3).

Nota: Avalie o tipo de produto a ser medido no processo, produtos agressivos podem danificar a membrana de aço-inox do elemento sensor por isso, faz-se necessário o sistema de selagem, para evitar que o mesmo não tenha contato com o produto corrosivo a ser medido (Fig. 4).

Instale o transmissor de forma que o cabo de alimentação faça um "U" para que a água possa escoar sem risco de infiltrar no transmissor (Fig. 5).

Utilize cabo com respiro para todos os modelos de transmissores Sitron para não prejudicar a linearidade e funcionamento (este cabo especial também pode ser fornecido pela Sitron) (Fig. 7).

Evite instalar o transmissor embaixo de tanques que ocorra escoamento ou respingos se for inevitável faça uma proteção evitando assim que o produto que cai infiltre no transmissor. Faça o mesmo procedimento quando a instalação é em ambiente aberto, variações na temperatura pode criar condensação interna por isso, evite expor diretamente o transmissor ao sol e chuva

Fig. 3

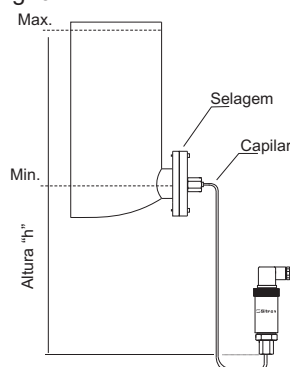


Fig. 4

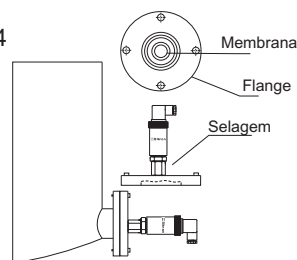


Fig. 5

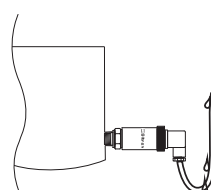
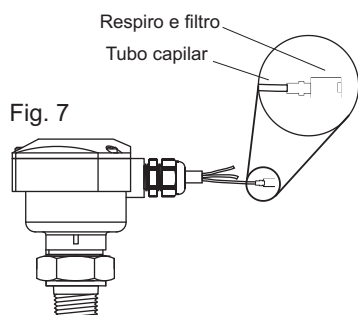
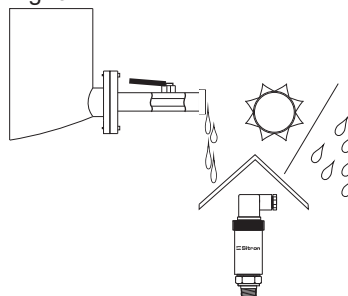


Fig. 6



## Calibração

### **Calibração SP96Z e 98Z**

Para a calibração do SP96Z/98Z primeiramente o processo deve estar livre de pressão ou produto.

Verifique se o multímetro está ligado corretamente, em série com a fonte e o instrumento, na escala de mA (miliampere).

Com o processo livre, ajuste a corrente medida para 4mA no *trimpot* de ajuste de “zero”, lembrando que o giro no sentido horário aumenta o valor da corrente e anti-horário diminui o valor de corrente (Fig. 1).

Após o ajuste de 4mA (zero) coloca-se a pressão ou nível do processo ao máximo desejado, regulando-se o sinal de 20mA (span) no *trimpot* de span (fig. 2).

Ao final da calibração, recomenda-se repetir o procedimento, com o objetivo de confirmá-la e realizar o ajuste final, caso necessário.

Lembramos que todos os transmissores de pressão são pré-calibrados em fábrica, com base nas informações enviadas pelo cliente.

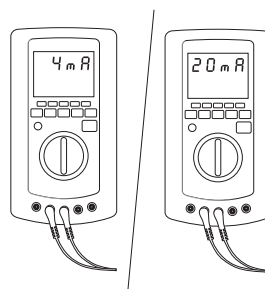


Fig.1

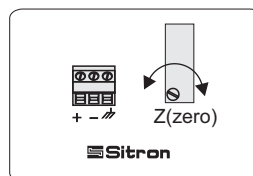
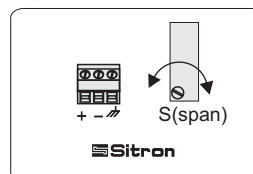


Fig.2



Não movimente pelo cabeçote quando for rosquear o transmissor na conexão de processo (Fig. 1).

Ao apertar o transmissor use a chave adequada. Aperte até conseguir selar; evite segurar no cabeçote e não use o mesmo para rosquear (Fig. 2).

O transmissor não pode sofrer nenhum impacto ou queda pois pode danificar o elemento sensor e a eletrônica (Fig. 3).

Não inserir chave de fenda ou outra ferramenta na entrada de pressão do transmissor para não danificar a membrana do mesmo.

### Conexão Elétrica com Conector DIN :

A figura 4 mostra os passos para a montagem adequada do conector. Nas partes onde necessitam ser rosqueada aperte até sentir uma média pressão na borracha de vedação (não tente apertar até chegar ao final da rosca para não espanar. É de extrema importância que o conector seja bem vedado para que o grau de proteção seja respeitado e não ocorra infiltração.

Fig. 1



Fig. 2

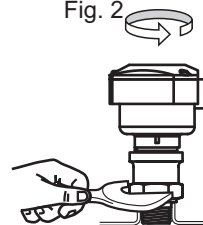
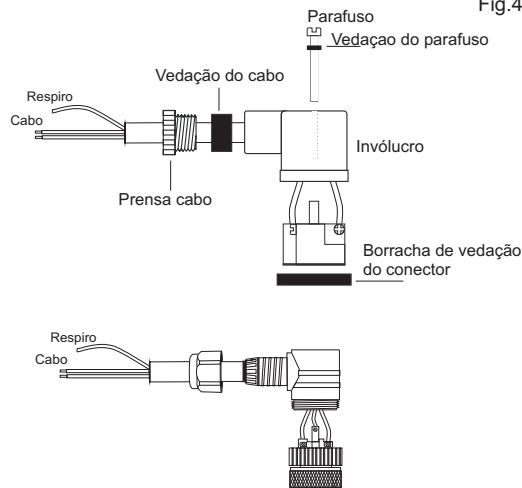


Fig. 3

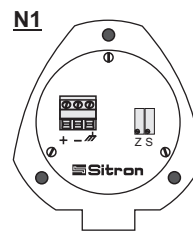
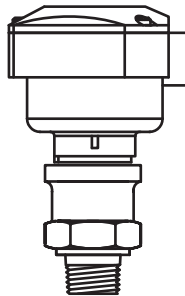


Fig.4



## Especificações Técnicas

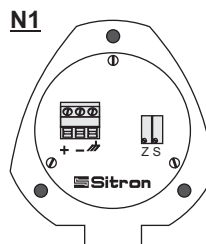
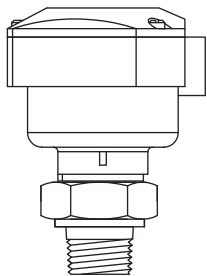
### SP98Z



Aplicação	Medição de pressão e nível p/ líquidos e gases
Alimentação	12...30Vdc
Consumo	22mA max.
Saída	4...20mA (2 fios )
Precisão / Estabilidade	+/- 0,5%
Ajuste	Zero e Span
Tipo de Sensor	Sensor Capacitivo Cerâmico
Faixas de medição	-1 a 40 Bar
Conexão elétrica	Prensa Cabo 1/2"NPT
Conexão ao processo	1/2" a 1 1/2 BSP ou NPT - flange ou sanitária
Cabeçote	N1 Nylon com fiberglass
Material do corpo	Aço Inox 316
Temperatura de trabalho	-20 a +80°C (outros sob pedido)
Sobre pressão	3 x F.S.
Classe de proteção	IP 65

## Especificações Técnicas

### SP96Z



Aplicação	Medição de pressão e nível p/ líquidos e gases
Alimentação	12...30Vcc
Consumo	22mA máx.
Saída	4...20mA (2 fios )
Precisão / Estabilidade	+/- 0,5%
Ajuste	Zero e Span
Tipo de Sensor	Sensor Piezoresistivo em Aço Inox 316.
Faixas de medição	-1 a 200 Bar
Conexão elétrica	Prensa cabo 1/2"NPT
Conexão ao processo	1/2" a 1 1/2 BSP ou NPT - flange ou sanitária
Cabeçote	N1 Nylon com fiberglass
Material do corpo	Aço Inox 316
Temperatura de trabalho/ Compensada	-10...+70°C (Padrão), 0...+60°C (< 1 Bar) (outros sob pedido)
Zero e Span Coeficiente	0,02% F.S./°C (> 1 Bar) / 0,04% F.S./°C <1 Bar)
Sobre pressão	3 x F.S.
Classe de proteção	IP 65



## Especificações Técnicas

### SP68

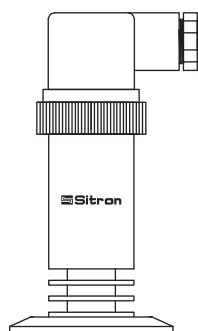


- ① Vermelho (+)
- ② Preto (-)
- ③ Amarelo (saída) 3 fios

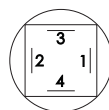
Aplicação	Medição de pressão e nível p/ líquidos e gases
Alimentação	12...30Vdc
Consumo	22mA max.
Proteção	Inversão de polaridade
Saída	4...20mA (2 fios) / , 1...5V, 0...5V (3 fios) sob pedido
Precisão / Estabilidade	+/- 0,5%
Tipo de Sensor	Sensor em Aço Inox 316 c/ enchimento em silicone
Faixas de medição	0,1 a 1000 Bar
Conexão elétrica	Cabo Polietileno com 2 ou 3 fios
Conexão ao processo	M20*1.5" / 1/2"(BSP ou NPT) (outros)
Material do corpo	Aço Inox 304
Temperatura de trabalho / Compensada	-20 a +80°C (outros sob pedido)
Zero / Span Coeficiente	±0.03%F.S./°C
Sobre pressão	3 x F.S.
Classe de proteção	IP 68

## Especificações Técnicas

### SP30



Conector DIN 43650



- 1** (+) positivo
- 2** (-) negativo
- 3** Saída (V)
- 4** (⏚) GND

Aplicação	Medição de pressão e nível em processos Sanitários
Alimentação	12...30Vcc
Consumo	22mA máx.
Saída	4...20mA (2 fios )
Proteção	Inversão de polaridade
Precisão / Estabilidade	+/- 0,5%
Tipo de Sensor	Sensor piezoresistivo em Aço Inox 316 c/ enchimento em silicone ou óleo de oliva
Faixa de medição	0,1 a 1000 Bar
Conexão elétrica	Conector DIN43650 ou Conector M12
Conexão ao processo	M20*1.5 , 1/2" BSP ou 2"TC
Material do corpo	Aço Inox 304
Temperatura de trabalho	-10 a +70°C ( Padrão compensada) -10° a + 90°C ( compensada sob pedido)
Zero / Span Coeficiente	1,5% F.S (-10...70°C)
Sobre pressão	3 x F.S.
Classe de proteção	IP 65

## Especificações Técnicas

### SP10

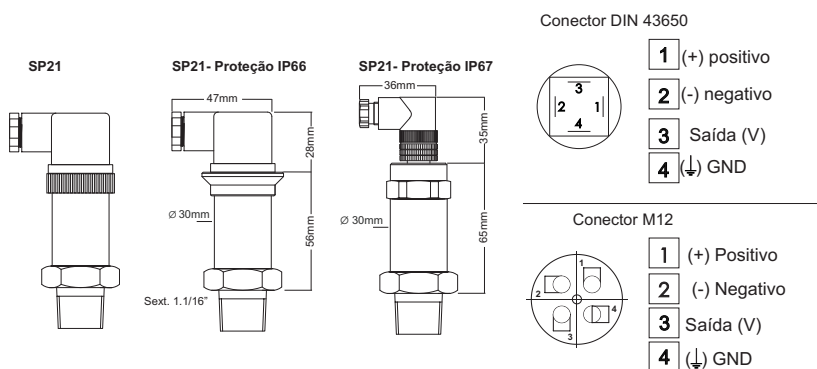


- ① Vermelho (+)
- ② Verde (-)
- ③ Amarelo (saída) 3 fios

Aplicação	Medição de pressão e nível p/ líquidos e gases
Alimentação	12...30Vdc
Consumo	22mA max.
Proteção	Inversão de polaridade
Saída	4...20mA (2 fios ) / 0...5 ou 1...5V (3 fios)
Precisão / Estabilidade	+/- 0,5%
Tipo de Sensor	Sensor piezoresistivo em Aço Inox 316 c/ enchimento em silicone.
Faixas de medição	0,2 a 250 Bar
Conexão elétrica	Cabo com 2 ou 3 fios e Conector M12 (outros)
Conexão ao processo	G1/4" / 1/4"-18 NPT / 1/8"-27 NPT / M14*1.5 / M12*1.5 / 1/4"-19 PT / 7/16"-20 UNF (femea)
Material do corpo	Aço Inox 304
Temperatura de trabalho/ Compensada	-10° a + 70°C (padrão) / -20...85°C (sob pedido) (outros sob pedido)
Zero / Span Coeficiente	1,5% F.S (-10...70°C)
Sobre Pressão	3x F.S
Classe de proteção	IP 65

## Especificações Técnicas

### SP21

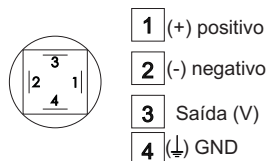


Aplicação	Medição de pressão e nível p/ líquidos e gases
Alimentação	12...30Vdc
Consumo	22mA max.
Saída	4...20mA (2 fios ) 0,5...4,5/ 1...5V/ 0...5V (3 fios) sob pedido
Proteção	Inversão de polaridade
Precisão / Estabilidade	+/- 0,25%
Tipo de Sensor	Sensor piezoresistivo em Aço Inox 316
Faixas de medição	0,1 a 1000 Bar
Conexão elétrica	Conector DIN43650 / Conector M12
Conexão ao processo	1/4" a 1 1/2" BSP ou NPT - flange ou sanitária
Material do corpo	Aço Inox 304
Temperatura de trabalho/ Compensada	-20° a + 85°C (outros sob pedido)
Zero / Span Coeficiente	1,5% F.S (-20...85°C)
Sobre Pressão	3x F.S
Classe de proteção	IP65 / IP66 / IP67

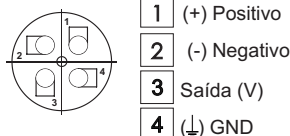
## Especificações Técnicas

### SP98 / SP96

Conector DIN 43650



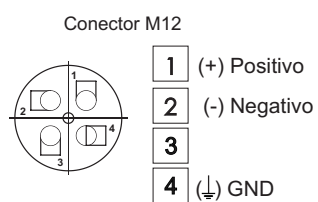
Conector M12



Aplicação	Medição de pressão e nível p/ Líquidos e gases
Alimentação	12...30Vdc
Consumo	22mA max.
Saída	4...20mA (2 fios) ou 1...5 (opcional)
Precisão / Estabilidade	+/- 0,5%
Tipo de Sensor	SP-98 Sensor Capacitivo Cerâmico SP-96 Piezoresistivo com membrana em aço-inox 316.
Faixas de medição	SP-98 (-1 a 40 Bar) SP-96 (-1 a 200 Bar)
Conexão elétrica	Conector DIN43650 ou M12
Conexão ao processo	1/2 a 1 1/2" BSP ou NPT, Flange e Sanitária
Material do corpo	Aço Inox 316
Temperatura de trabalho/ Compensada	-10...+70°C (Padrão), 0...+60°C (< 1 Bar) (outros sob pedido)
Zero e Span Coeficiente	0,02% F.S./°C (> 1 Bar) / 0,04% F.S./°C <1 Bar)
Sobre pressão	3 x F.E.
Classe de proteção	IP 65

## Especificações Técnicas

### SP81



Aplicação	Medição de pressão e nível p/ líquidos e gases
Alimentação	12...30Vdc
Consumo	22mA máx.
Saída	4...20mA (2 fios )
Proteção	Inversão de polaridade / Interferência eletromagnética
Precisão / Estabilidade	+/- 0,25%
Tipo de Sensor	Sensor piezoresistivo cerâmico
Faixas de medição	0...600 Bar
Conexão elétrica	Conector M12
Conexão ao processo	BSP, NPT, Flange ou Sanitária
Material do corpo	Aço Inox 316L
Temperatura de trabalho	-10° a + 80°C (outros sob pedido)
Sobre pressão	3 x F.E.
Classe de proteção	IP 67

## Solução de Pequenos Problemas

<b>Falha</b>	<b>Diagnóstico Técnico</b>	<b>Solução</b>
Falta de linearidade	Membrana deformada	Enviar para Assistência Técnica
	Alimentação incorreta	Verificar a tensão de alimentação
	Temperatura fora da faixa compensada	Adequar a instalação p/ temperatura de trabalho
Sinal de saída oscilando	Turbulência no processo	Verificar a instalação (Tubo acalmador)
		Verificar a calibração
Sinal de saída fixo	Membrana danificada	Enviar para Assistência Técnica
	Eletrônica com defeito	
	Infiltração	
Sem sinal de saída	Ligação incorreta	Verificar a instalação elétrica

### **Assistência Técnica Sitron**

Entre em contato para solução de:

- dúvidas técnicas
- garantia
- assistência ou acompanhamento do conserto

Fale com nosso técnico:

Tel.: 3825-2111 - Ramal 2306





### Termos e condições Sitron

**Design:** a Sitron se reserva no direito de fazer qualquer alteração ou mudança necessária para melhorar seus produtos, corrigir defeitos ou tornar seus produtos mais seguros, sem aviso prévio ou consentimento do comprador.

**Custos:** todos os valores estipulados serão em Reais (R\$) e todas as cotações serão válidas por 30 (trinta) dias a partir da data da proposta, salvo quando especificado.

**Instruções de Segurança:** o comprador deverá garantir que seus representantes e profissionais envolvidos observem todas as instruções técnicas e de segurança contidos nos manuais de operação, catálogos ou outras instruções (escritas ou verbais) da Sitron.

**Transporte e entrega:** a partir do ato de liberação (expedição) da mercadoria, é de inteira responsabilidade do cliente o transporte do produto até o destino, arcando ele com os custos de frete e outros recursos de transporte e/ou seguro.

**Atrasos no transporte:** a Sitron não tem controle sobre o tempo que a mercadoria poderá ser mantida na alfândega. Por esta razão, a Sitron só se compromete a uma "data de expedição" e não a uma "data de entrega".

**Entregas parciais:** embora a Sitron se empenhe em fazer as entregas de seus pedidos em tempo hábil e por completo, a mesma se reserva no direito de entregar o pedido parcialmente, quando necessário.

**Alterações:** qualquer alteração feita pelo comprador e que afete as especificações do produto, tais como quantidade encomendada, data de entrega, método de transporte ou de embalagem, ponto de entrega, entre outros, deverá ser feito por escrito e assinado por ambas as partes.

Neste caso, a Sitron se reserva no direito para reajustar os preços e/ou entrega dos pedidos, que será acordado por ambas as partes antes de se prosseguir com os mesmos. Quaisquer desses pedidos serão cobrados de acordo com o escopo das mudanças e o andamento do pedido atual.

O cliente deverá assinar e devolver a aprovação dos desenhos juntamente com qualquer pedido. Se as aprovações não forem devolvidas juntamente com o pedido, a data de entrega poderá ser adiada até o reconhecimento dos mesmos.

**Cancelamento:** qualquer cancelamento de contrato por parte do comprador só será efetivo se for feito e aceito por escrito pela Sitron. Em tal caso, a Sitron reserva-se no direito de cobrar uma taxa de cancelamento razoável, incluído porém não limitado ao trabalho, material e outros gastos relacionados.

## Termos e Condições

**Taxas para o cancelamento:**

Pedido entregue mas não liberado para fabricação	10%
Pedido em fase de produção	75%
Pedido concluído e pronto para a expedição	100%

**Garantia:** a Sitron oferece garantia de seus produtos contra defeitos de fabricação, quando for instalado em aplicações aprovadas pela Sitron, por um período de 1 (um) ano a contar da data de expedição, exceto quando especificado por escrito pela Sitron.

A Sitron não se responsabiliza por danos causados em seus produtos ou outros equipamentos causados por instalação inadequada ou má aplicação por parte do comprador. A instalação e a inicialização do equipamento devem ser cumpridas de acordo com as orientações no manual de instalação, diagrama elétrico, etc., ou realizada diretamente com supervisão de um técnico da Sitron ou representante de vendas autorizado, para ser coberto pela garantia Sitron.

A Sitron não se responsabiliza por defeitos devido à desgaste, dano intencional, negligência, condições normais de trabalho, alteração ou tentativa em fazer manutenção dos equipamentos sem aprovação da Sitron.

O comprador deve disponibilizar todos os recursos e pessoal para ajudar a Sitron a diagnosticar o defeito sem custo adicional. Na falta de cooperação por parte do comprador, a este respeito, não será cobrado o cumprimento da garantia acima.

**Devolução de mercadoria:** nenhum produto pode ser devolvido sem autorização da Sitron e sem um número ADM. A Sitron não se responsabiliza por mercadorias devolvidas sem autorização. Na emissão de créditos para essas remessas, a Sitron se reserva no direito de cobrar uma taxa para reposição de estoque dependendo da possibilidade de se recondicionar e revender os equipamentos devolvidos.

**Informação confidencial:** todos os desenhos, especificações e informações técnicas fornecidas pelo comprador ou pela Sitron, deverão ser tratadas como confidenciais, não serão divulgadas, exceto havendo necessidade de uma das partes, para fins de cumprimento de contrato. O comprador concorda que os desenhos e/ou matérias relacionadas são e permanecem como propriedades exclusivas da Sitron; o comprador não terá o direito a esta propriedade, quer seja em parte ou por completo.

**Erros:** a Sitron se reserva no direito de corrigir todas e qualquer tipografia ou erros escritos ou omissões em seus preços ou especificações.



rev\_08\_2016

**Sitron - Equipamentos Eletrônicos Ltda.**  
Rua Baronesa de Itú, 81/83 - São Paulo - Brasil  
Fone: 5511 3825-2111 e Fax: 5511 3825-2171  
Email: [vendas@sitron.com](mailto:vendas@sitron.com)  
[www.sitron.com](http://www.sitron.com)